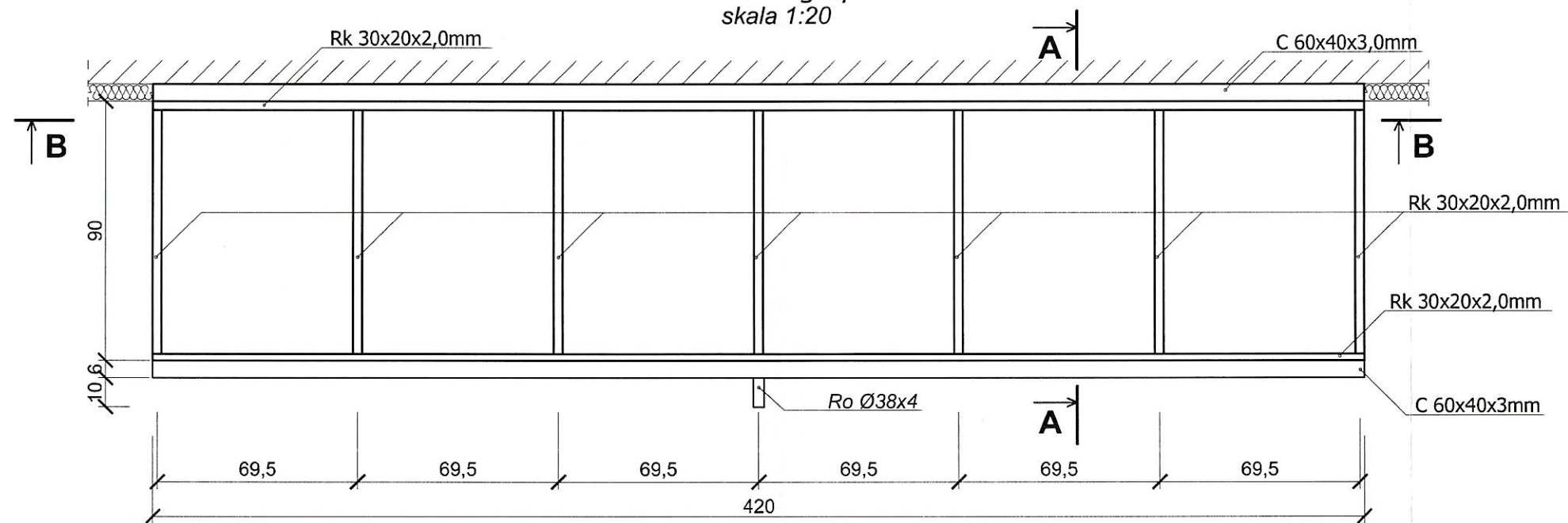
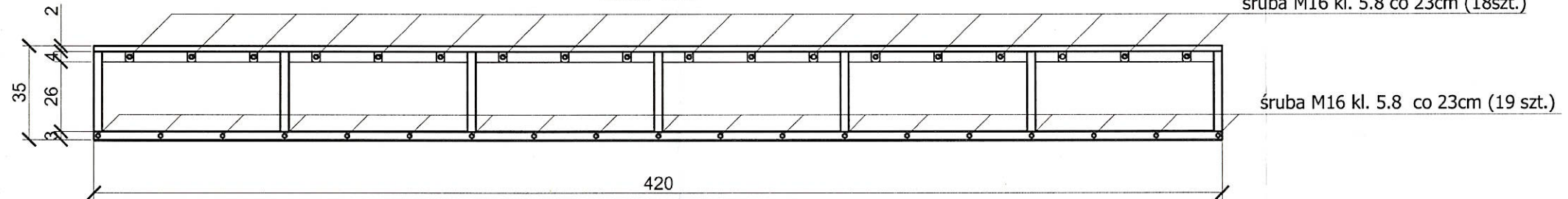


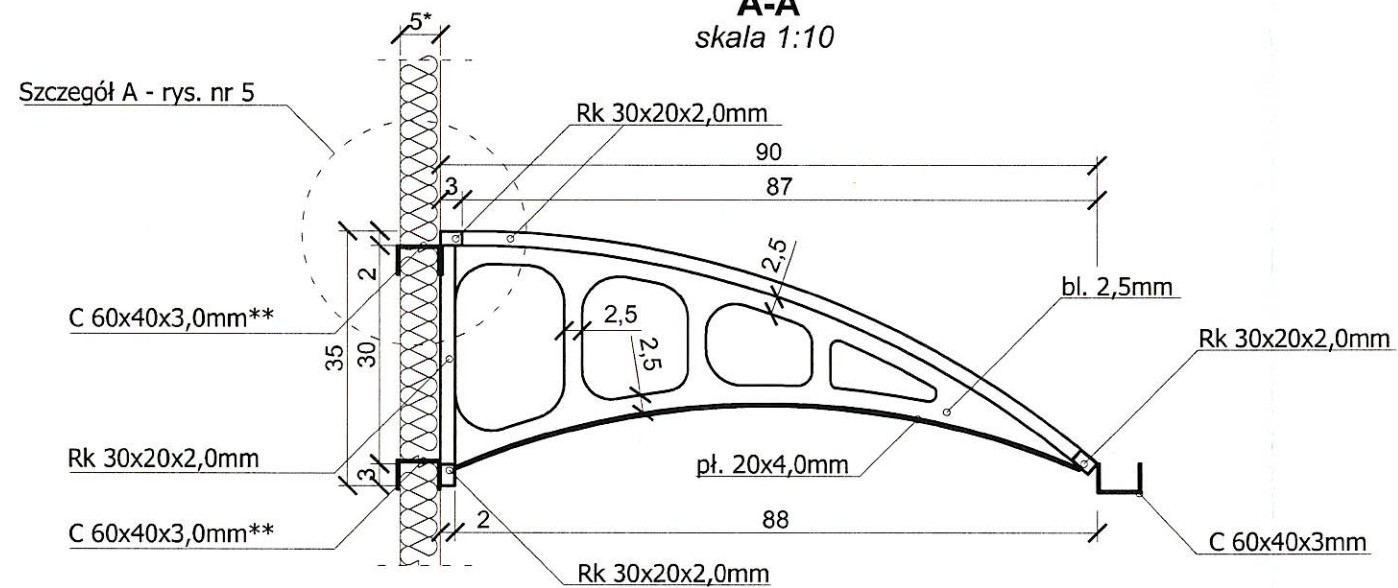
Widok z góry
skala 1:20



B-B
skala 1:20



A-A
skala 1:10



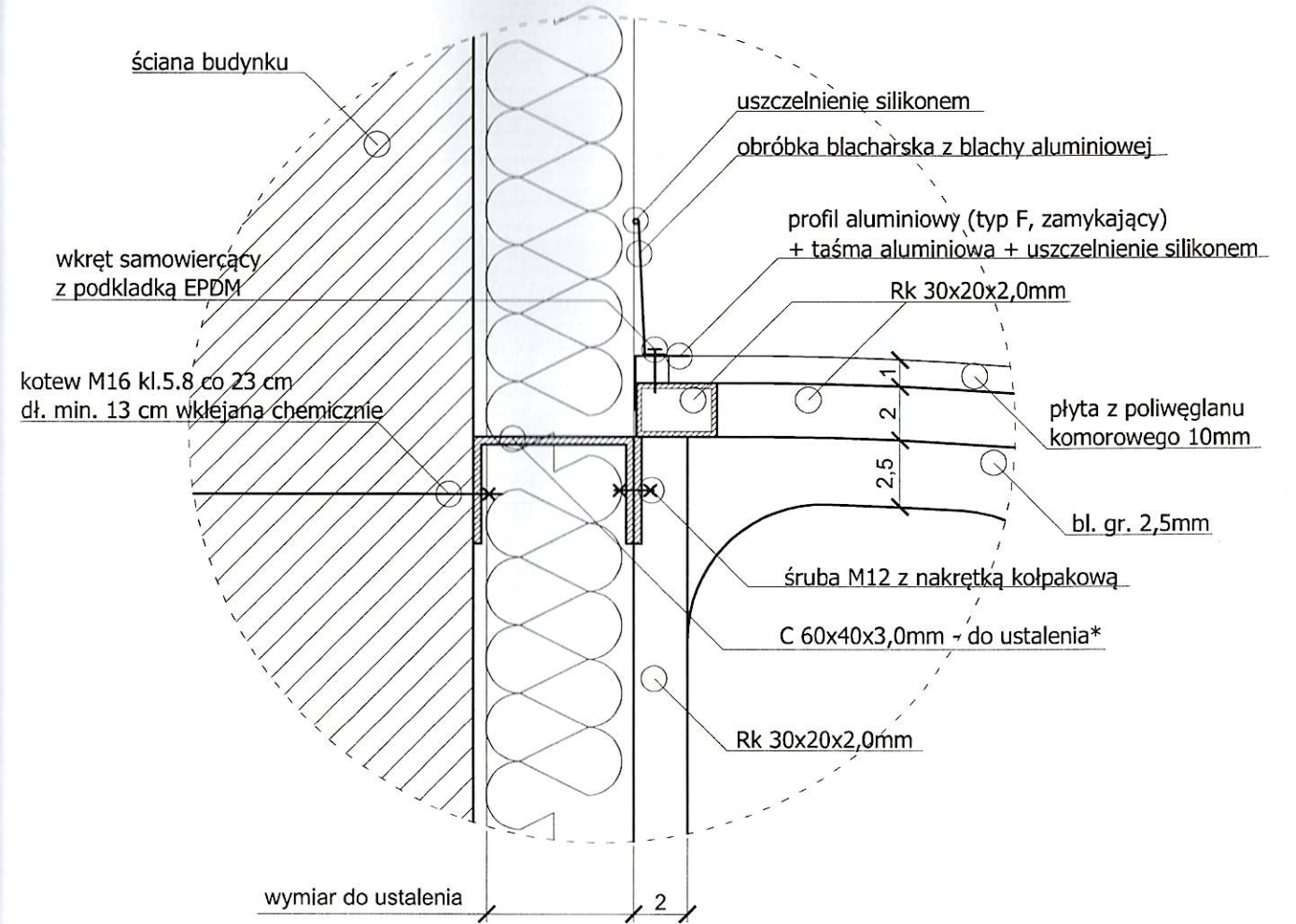
* wymiar zweryfikować po dokonaniu odkrywki istniejącej grubości styropianu,
** wymiar profilu do ustalenia, po dokonaniu odkrywki istniejącej grubości styropianu

Uwagi:


- konstrukcję wykonać z stali S235 zabezpieczonej antykorozyjnie przez cynkowanie ($275g/m^2$),
- konstrukcję daszku łączyć z profilami przyściennymi (ceownikami) przez skręcenie w celu umożliwienia demontażu daszku, pozostałe elementy łączyć spoinami ciągłymi pachwinowymi,
- wykonać 6 szt. daszków,

<p>Firma Budowlano-Konsultingowa P.B.P.H. ML-BUD s.c.</p>	Tytuł: Konstrukcja pojedynczego daszku.		PROJEKT REMONTU ELEWACJI, REMONTU BALKONÓW WRAZ Z WYKONANIEM ZADASZENIA BALKONÓW OSTATNIEJ KONDYGNACJI BUDYNKU PRZY UL. MIEZKA 1-go 7 W KATOWICACH				1749/10/18	
	Projektował:	mgr inż. Mariusz CZYSZEK	Nr upr.:	138494[SLK/BO/3142/01]	Specjalność:	konstrukcyjna	Skala:	1:10/20
	Sprawdzał:	inż. Krzysztof CZYZYKOWSKI	SLK/3605/PWOR/11	[SLK/BO/7588/12]	konstrukcyjna		Data:	X 2018
	Opracował:	Konrad GÓRSKI					Branża:	1/2/3/4
					A-B		PB	24
Rysunek wykonany w licencjonowanej wersji programu AutoCAD 2002 - numer seryjny: 700-30610314								
PRAWA AUTORSKIE ZASTRZEŻONE - POWIELANIE I UDOSTĘPNIANIE BEZ ZGODY AUTORÓW ZABRONIONE								

Szczegół A
skala 1:2,5



* wymiar profilu ustalić po dokonaniu odkrywki istniejącej grubości styropianu,

 <p>Firma Budowlano-Konsultingowa P.B.P.H. ML-BUD s.c.</p>	Tytuł:		PROJEKT REMONTU ELEWACJI, REMONTU BALKONÓW WRAZ Z WYKONANIEM ZADASZENIA BALKONÓW OSTATNIEJ KONDYGNACJI BUDYNKU PRZY UL. MIESZKA 1-go 7 W KATOWICACH				1749/10/18					
	Szczegół montażu daszku do ściany budynku.											
	Projektował:	mgr inż. Mariusz CZYSZEK	Nr upr.:	1384/94[SLK/BO/3142/01]	Specjalność:	konstrukcyjna	Podpis:		Data:	X 2018	Skala:	1:2,5
	Sprawdzał:	inż. Krzysztof CZYZKOWSKI		SLK/3605/PWOK/11 [SLK/BO 7588/12]	konstrukcyjna		Podpis:	<i>AK</i>	Branża:	Faza:		Rys. nr:
Opracował:	Konrad GÓRSKI					Podpis:	<i>KG</i>	A-B	PB		25	
Rysunek wykonany w licencjonowanej wersji programu AutoCAD 2002 - numer seryjny: 700-50636234												
PRAWA AUTORSKIE ZASTRZEŻONE - POWIELANIE I UDOSTĘPNIANIE BEZ ZGODY AUTORÓW ZABRONIONE												